

"BK2" markas rasējumu saraksts

Lapa	Nosaukums	Piezīmes
BK2-1.	Vispārējie dati.	
BK2-2.	Fasāde. Dūmeņa shēma.	
BK2-3.	Pamats.	
BK2-4.	Pamats. Griezums 1-1.	
BK2-5.	Enkurskrūvju bloks EB-1.	
BK2-6.	Šķēlums 1-1.	
BK2-7.	Šķēlums 2-2.	
BK2-8.	Šķēlums 3-3.	
BK2-9.	Šķēlums 4-4.	

Vispārējie norādījumi:

- Dotā projekta daļa ("BK2" markas rasējumi) izstrādāta pamatojoties uz:
 - Pasūtītāja tehnisko uzdevumu;
 - "AR", "SM" marku rasējumiem;
 - Inženier-ģeoloģisko pētījumu rezultātiem.
- Par nosacīto atzīmi 0.000 pieņemts esošas ēkas 1. stāva tīrās grīdas līmenis.
- Konstrukcijas rasējumi izstrādāti tehniskā projekta stadijā ir kā pamats detalizēto rasējumu komplekta izstrādei.
- Konstrukcijas ir izprojektētas sekojošām normatīvām slodzēm un iedarbībām saskaņā ar SNiP 2.01.07.85

sniega slodze	- 100 kg/m ² (Kf=1.4)
vēja slodze	- 35 kg/m ² (Kf=1.4)
- Par pamata pamatojumu kalpo mālsmilts, viegla, cieta (E=20.9 MPa, Ro=300 kPa)
- Atpakaļzibēšanu veikt ar vietējo grunti, slāņveidīgi nobīvējot līdz $\gamma_{sk}=1.65$ t/m.
- Stieģrojumu sietos savienot ar pusautomātisko metināšanu vai sasaitēt ar stiepli.
- Garumā stieģrojumu savienot ar pārlaidumu, pārlaiduma garums stieņa šķēluma 30Ø. Vienā šķēlumā savienot ne vairāk kā 50% stieģrojuma.
- Visu monolīto dz. bet. konstrukciju betonēšanas darbus un saliekamo dz. bet. konstrukciju montāžas darbus veikt saskaņā ar SNiP 3.03.01-87 prasībām.
- Metāla konstrukciju izgatavošana un montāža jāveic pēc SNiP III-18-75 prasībām. Visus savienojumus, kuri nav noteikti, jāmetina pa elementu saskares kontūru ar nepārtrauktām šuvēm. Metināto šuvju katetes jāpieņem pēc 38*.tab., materiālus metināšanai jāpieņem pēc 55*.tab. SNiP II-23-81* Šuves katetes augstumu pieņemt ne lielāku par plānākā sametināmā elementa biezumu, un ne lielāku par 6 mm

11. Metāla konstrukcijas jānotīra no putekļiem un rūsas ar smilšu strūklu līdz Sa 21/2 pakāpei atbilstoši ISO 8501-1 standartam.

- a) Dūmeņa nesošās caurules ārējās virsmas jākrāso ar firmas "POLIFARB OLIVA" krāsu sastāviem:
- 2 x gruntēšana ar ķīmiski noturīgu epoksīdu krāsu gruntēšanai (Epinox 88) 2x80µm;
 - noseģuma krāsojums 2x ar poliuretana emalju (Emapur) 2x50µm.
- Visa krāsojuma minimālais biezums - 260µm. Var lietot citus krāsu sastāvus ar analogiskām pretkorozijas aizsardzības īpašībām.

- b) Dūmeņa nesošās caurules iekšējās virsmas noklāj vienā kārtā "DENBER ISRAELI PAINTS LTD" izstrādātu speciālu, bagātinātu ar cinku grunts pārklājumu "ЦИHKOT" tērauda aukstai galvanizācijai. Rekomendējama pārklājuma biezums - 100µm.

12. Darbus veikt stingrā saskaņā ar DVP.

13. Visas atsauces uz iekārtu, materiālu un izstrādājumu izgatavotāju firmām un tiem, kuras norādītas būvprojektā, liecina tikai par šo izstrādājumu un iekārtu kvalitātes un apkalpošanas līmeni. Ir iespējama specifikācijās norādīto iekārtu un materiālu nomaina ar citām, ekvivalentām iekārtām un materiāliem.

Šī būvprojekta BK2 daļas risinājumi atbilst Latvijas būvnormatīviem, kā arī citu normatīvo aktu prasībām.

Būvprojekta daļas vāditājs

Grigorijs Kameņeckis

(vards un uzvards)

20-2339

(sertifikāta nr.)

20. 05. 2006.

(datums)

(paraksts)

Arhīva Nr.:		Datums:		Pasūtītājs: SIA "STRASA KONSULTANTI"		Pasūtījums: 003/2006/P		
				Braslas iela 27/1-5, Rīga, LV-1035, Latvija		Dokumenta Nr.: 06-1411-003/2006/P-BK2		
				Re.Nr. LV40003226022				
Izm.	Lapa	Paraksts	Datums	Objekts: Katlu māja Parka ielā 32, 22 un Lapeģļu ielā 10, Kuldīgā Dūmeņa un dūmeņa pamata projekts		Stadija	Lapa	Lapu sk.
Amats	Uzvārds	Paraksts	Datums			TP	BK2-1	9
BPV.	O. Veipa		05.2006.					
Konstr.	G.Kameņeckis		05.2006.	Lapas nosaukums:				
				Vispārīgie rādītāji.		Izpildītājs: SIA "MRK"		
						Dravnieku iela 20, Lielvārde Re.Nr. LV40003238445 EM Licence Nr. 1411		

Saskaņots:

Aizstāv. inv. Nr.

Paraksts un dat.

Orig. inv. Nr.

Elementu saraksts

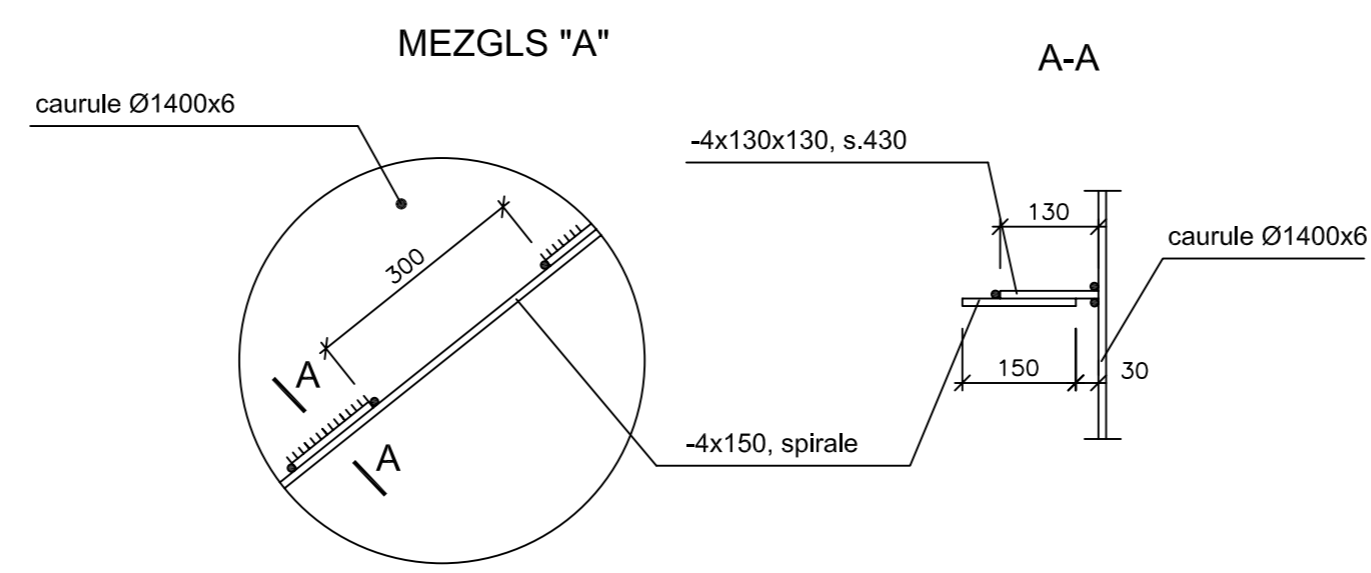
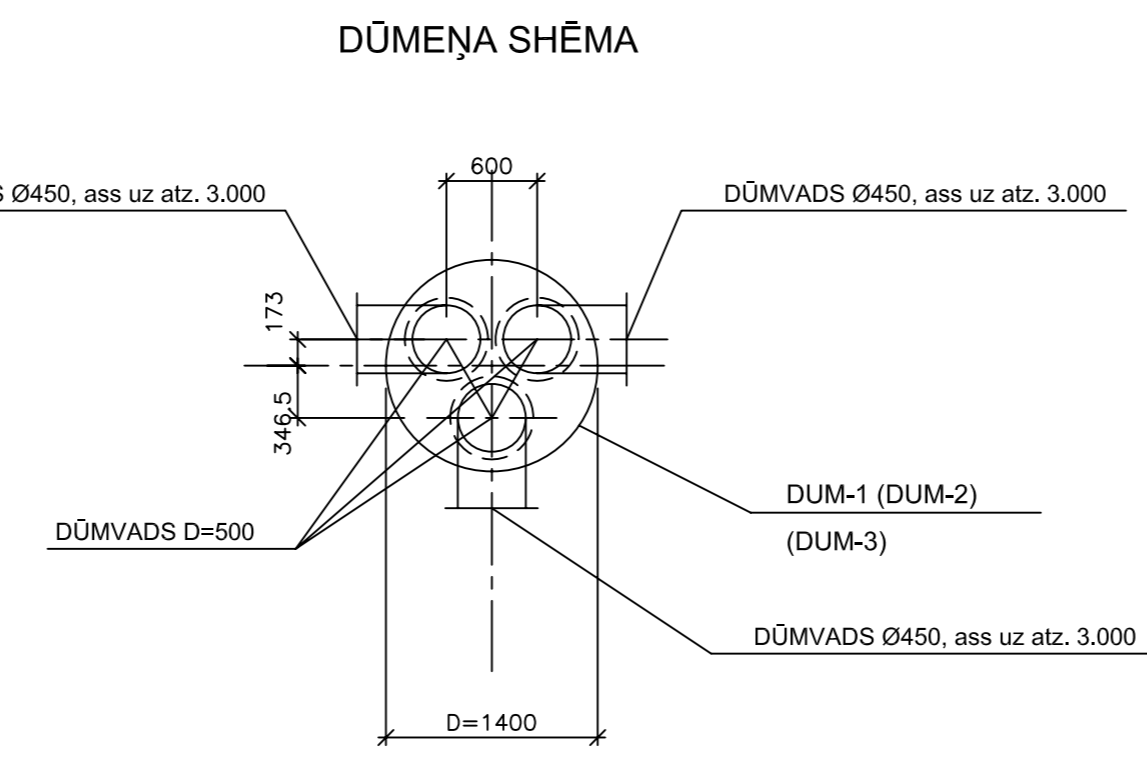
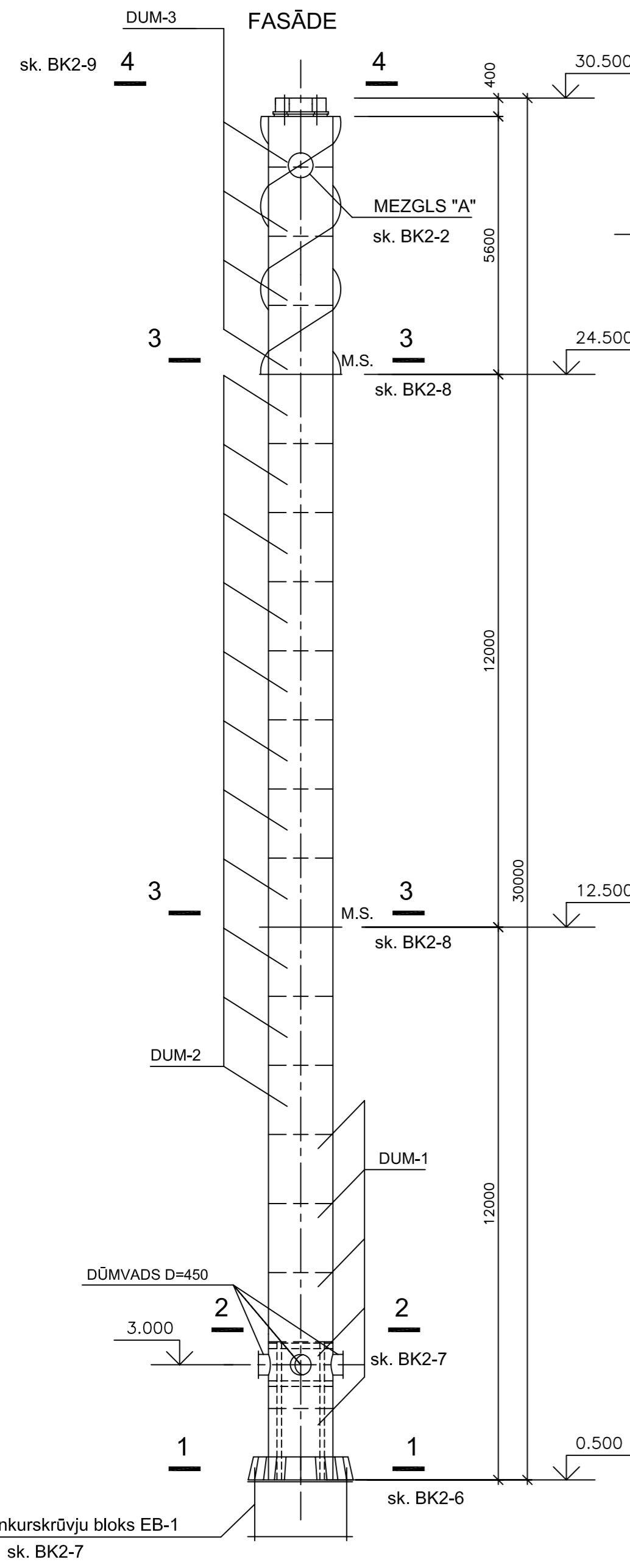
Marka	Šķēlums			Piepūles			Tērauda marka
	Šķīce	Poz.	Sastāvs	M,tm	N,t	Q,t	
DUM-1	○		Caurule D=1400x10	43.8 (22.4)	11.7	2.4 (1.01)	C245
DUM-2	○		Caurule D=1400x8				C245
DUM-3	○		Caurule D=1400x6				C245

(iekavās norādīta dinamiskā sastādaļa)

Tērauda tehniskā specifikācija (nesošā čaula)

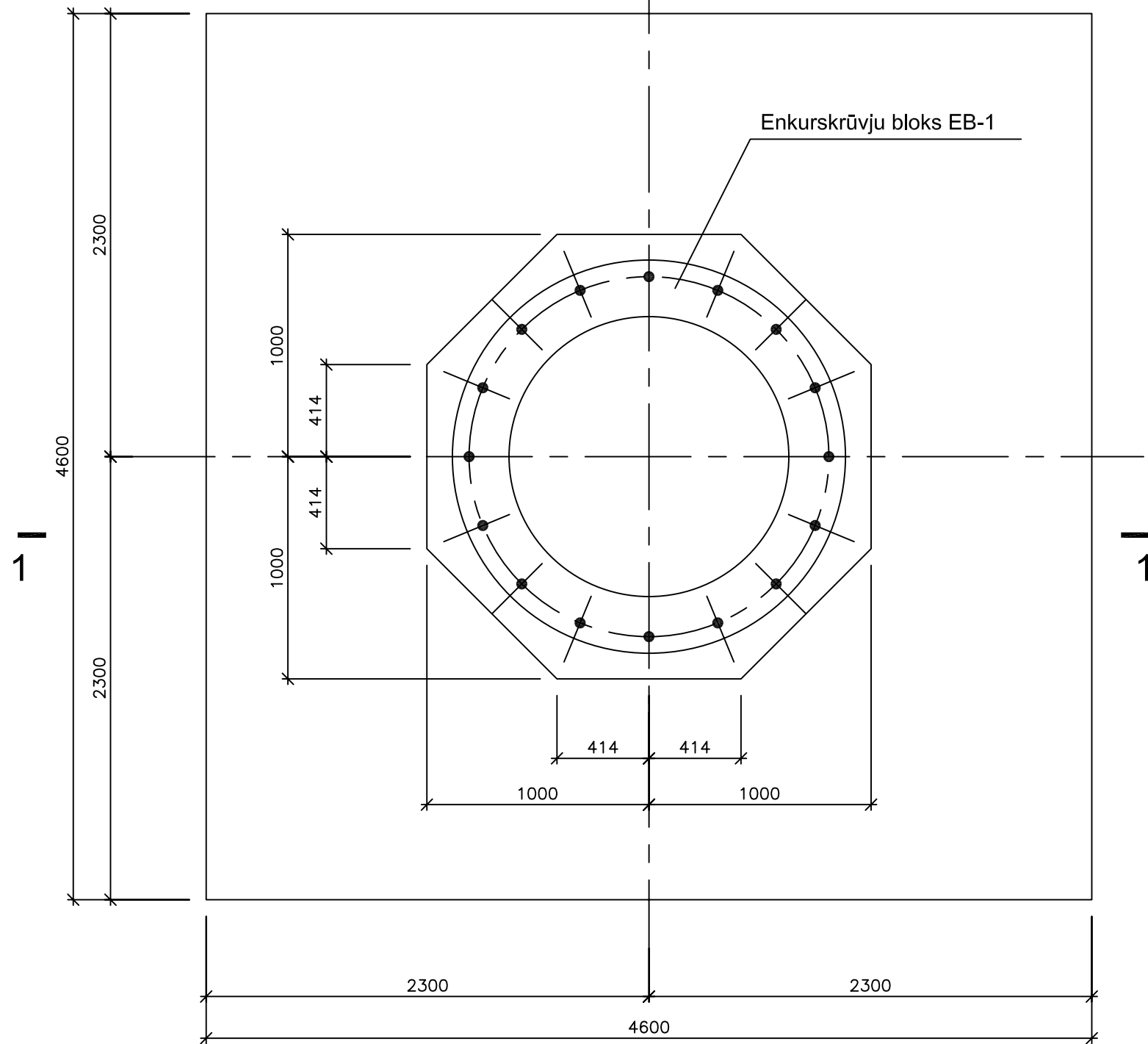
GOST, TN	Šķēlums	Tērauda marka	Masa, t.
GOST 19903-74*	-t=4	C245	0.30
GOST 19903-74*	-t=6	C245	1.40
GOST 19903-74*	-t=8	C245	5.24
GOST 19903-74*	-t=10	C245	2.85
GOST 19903-74*	-t=12	C245	0.85
GOST 19903-74*	-t=16	C245	0.10
GOST 19903-74*	-t=20	C245	0.40
	□ 120x120x8	C255	0.31
GOST 8240-89	□ 12	C235	0.11
KOPĀ:			11.56

Arhīva Nr.:		Datums:		Pasūtītājs: SIA "STRASA KONSULTANTI"		Pasūtījums: 003/2006/P	
Paraksts un dat.		Aizstāv. inv. Nr.		Braslas iela 27/1-5, Rīga, LV-1035, Latvija		Dokumenta Nr.: 06-1411-003/2006/P-BK2	
Orig. inv. Nr.		Enkurskrūvju bloks EB-1		Objekts: Katlu māja Parka ielā 32, 22 un Lapeglu ielā 10, Kuldīgā		Stadija: TP	
Enkurskrūvju bloks EB-1		sk. BK2-7		Dūmeņa un dūmeņa pamata projekts		Lapa: BK2-2	
Enkurskrūvju bloks EB-1		sk. BK2-6		Lapas nosaukums: Fasāde. Dūmeņa shēma.		Izstrādātājs: SIA "MRK"	
Enkurskrūvju bloks EB-1		sk. BK2-7		Enkurskrūvju bloks EB-1		Dravnieku iela 20, Liepārdē	
Enkurskrūvju bloks EB-1		sk. BK2-7		Enkurskrūvju bloks EB-1		Re.Nr. LV40003238445	
Enkurskrūvju bloks EB-1		sk. BK2-7		Enkurskrūvju bloks EB-1		EM Licence Nr. 1411	

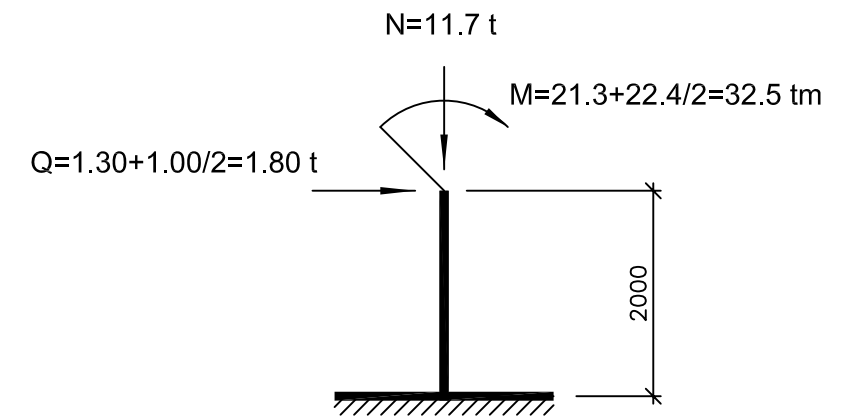


Saskaņots:
Paraksts un dat.
Orig. inv. Nr.

Pamats



Aprēķina shēma

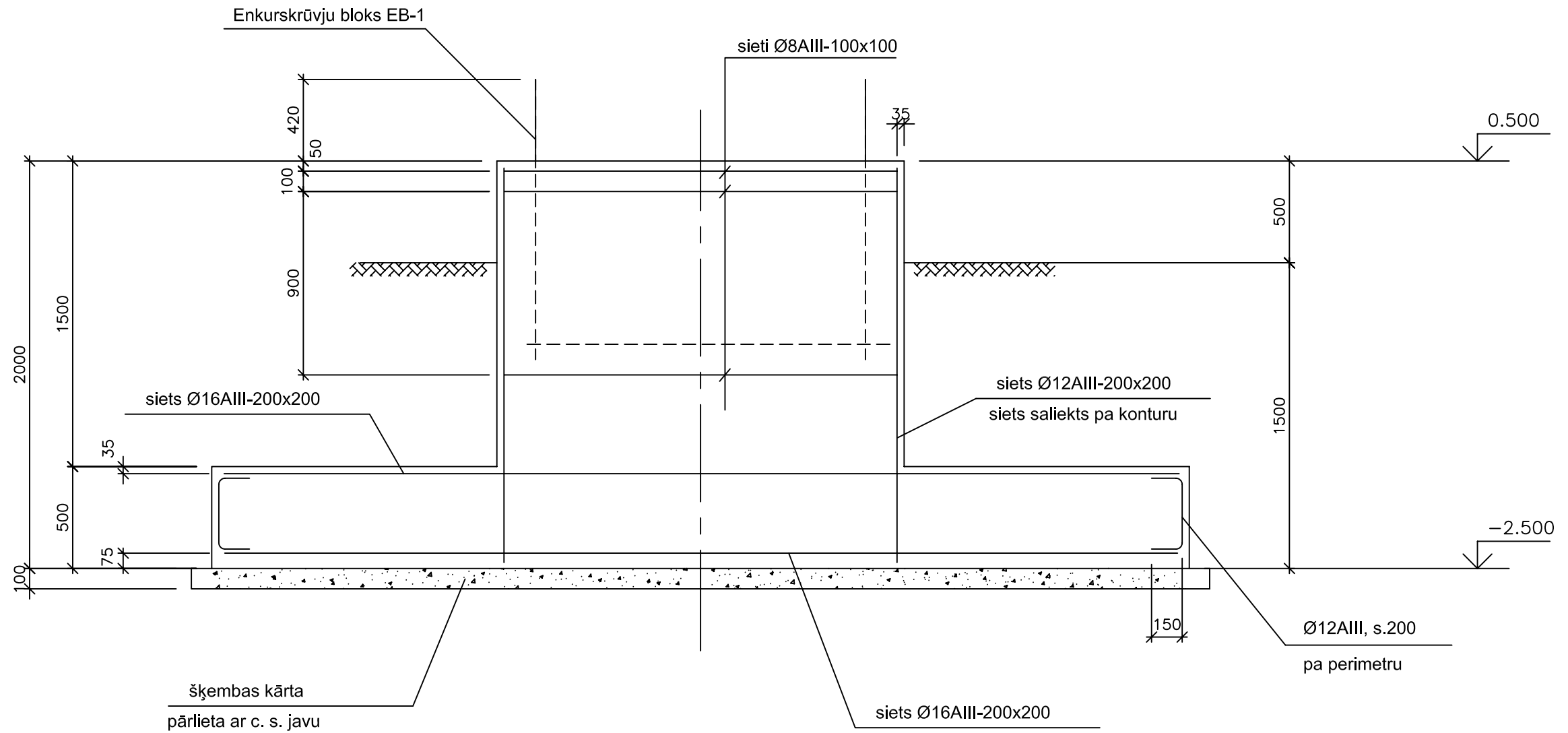


Saskaņots:

Orig. inv. Nr. Paraksts un dat. Aizstāv. inv. Nr.

Arhīva Nr.:		Datums:		Pasūtītājs: SIA "STRASA KONSULTANTI"		Pasūtījums: 003/2006/P		
				Braslas iela 27/1-5, Rīga, LV-1035, Latvija		Dokumenta Nr.: 06-1411-003/2006/P-BK2		
				Re.Nr. LV40003226022				
Izm.	Lapa	Paraksts	Datums	Objekts:		Stadija	Lapa	Lapu sk.
Amats	Uzvārds	Paraksts	Datums	Katlu māja Parka ielā 32, 22		TP	BK2-3	
BPV.	O. Veipa		05.2006.	un Lapegļu ielā 10, Kuldīgā				
Konstr.	G.Kameņeckis		05.2006.	Dūmeņa un dūmeņa pamata projekts				
				Lapas nosaukums:		Izpildītājs:		
				Pamats.		SIA "MRK"		
						Dravnieku iela 20, Lielvārde		
						Re.Nr. LV40003238445		
						EM Licence Nr. 1411		

Griezums 1 - 1



Pamata specifikācija

Marka poz.	Apzīmējums	Nosaukums	Daudzums
EB-1	BK2-5	Enkurskrūvju bloks EB-1	1 gab.
	GOST 5781-89	Ø16 AIII	750.0 kg.
	GOST 5781-89	Ø12 AIII	225.0 kg.
	GOST 5781-89	Ø8 AIII	85.0 kg.
		Betons B15, F50	15.55 m3

Arhīva Nr.:	Datums:	Pasūtītājs:	SIA "STRASA KONSULTANTI"	Pasūtījums:	003/2006/P		
			Braslas iela 27/1-5, Rīga, LV-1035, Latvija Re.Nr. LV40003226022	Dokumenta Nr.:	06-1411-003/2006/P-BK2		
Izm.	Lapa	Paraksts	Datums	Objekts:	Stadija	Lapa	Lapu sk.
Amats	Uzvārds	Paraksts	Datums	Katlu māja Parka ielā 32, 22 un Lapeglu ielā 10, Kuldīgā Dūmeņa un dūmeņa pamata projekts	TP	BK2-4	
BPV.	O. Veipa		05.2006.				
Konstr.	G.Kameņeckis		05.2006.	Lapas nosaukums:	Izpildītājs:		
				Pamats. Griezums 1-1.	SIA "MRK" Dravnieku iela 20, Lielvārde Re.Nr. LV40003238445 EM Licence Nr. 1411		

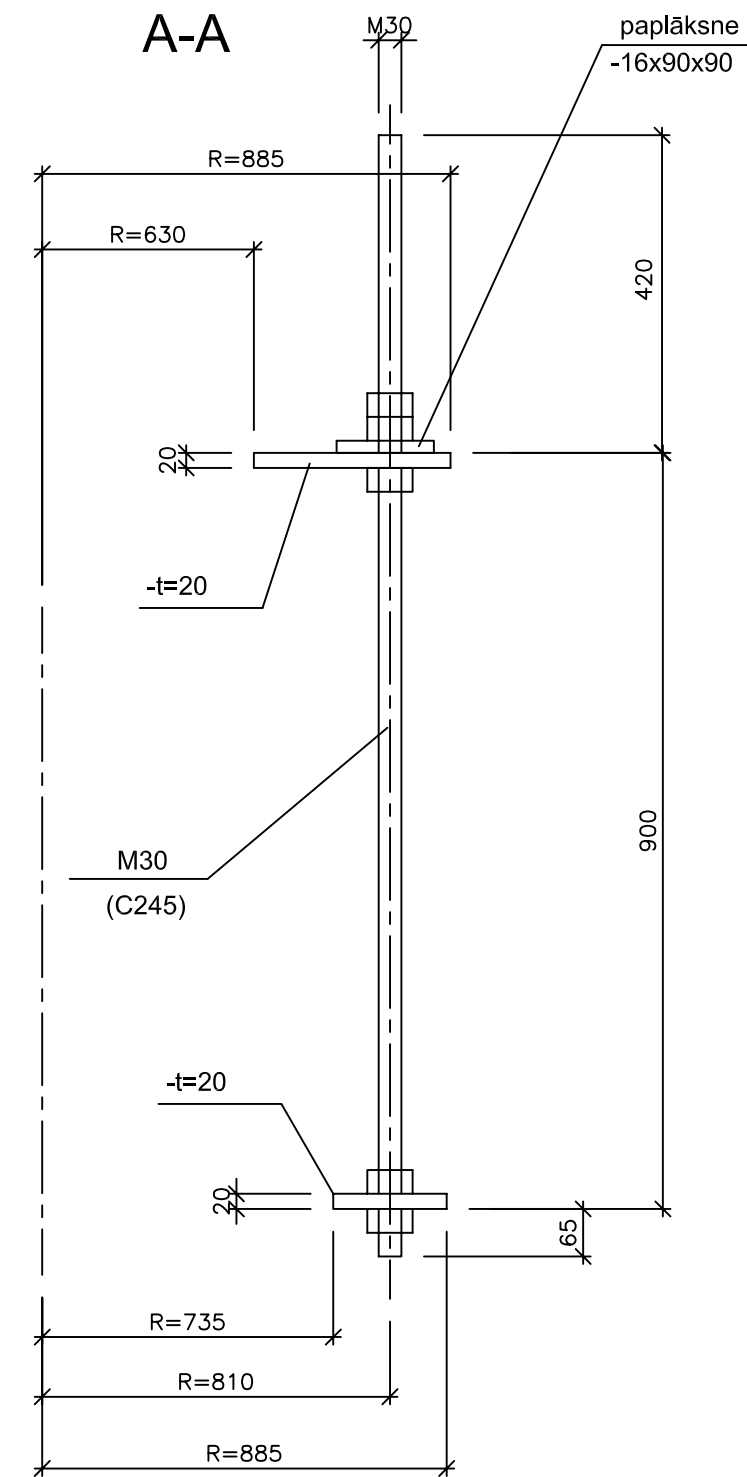
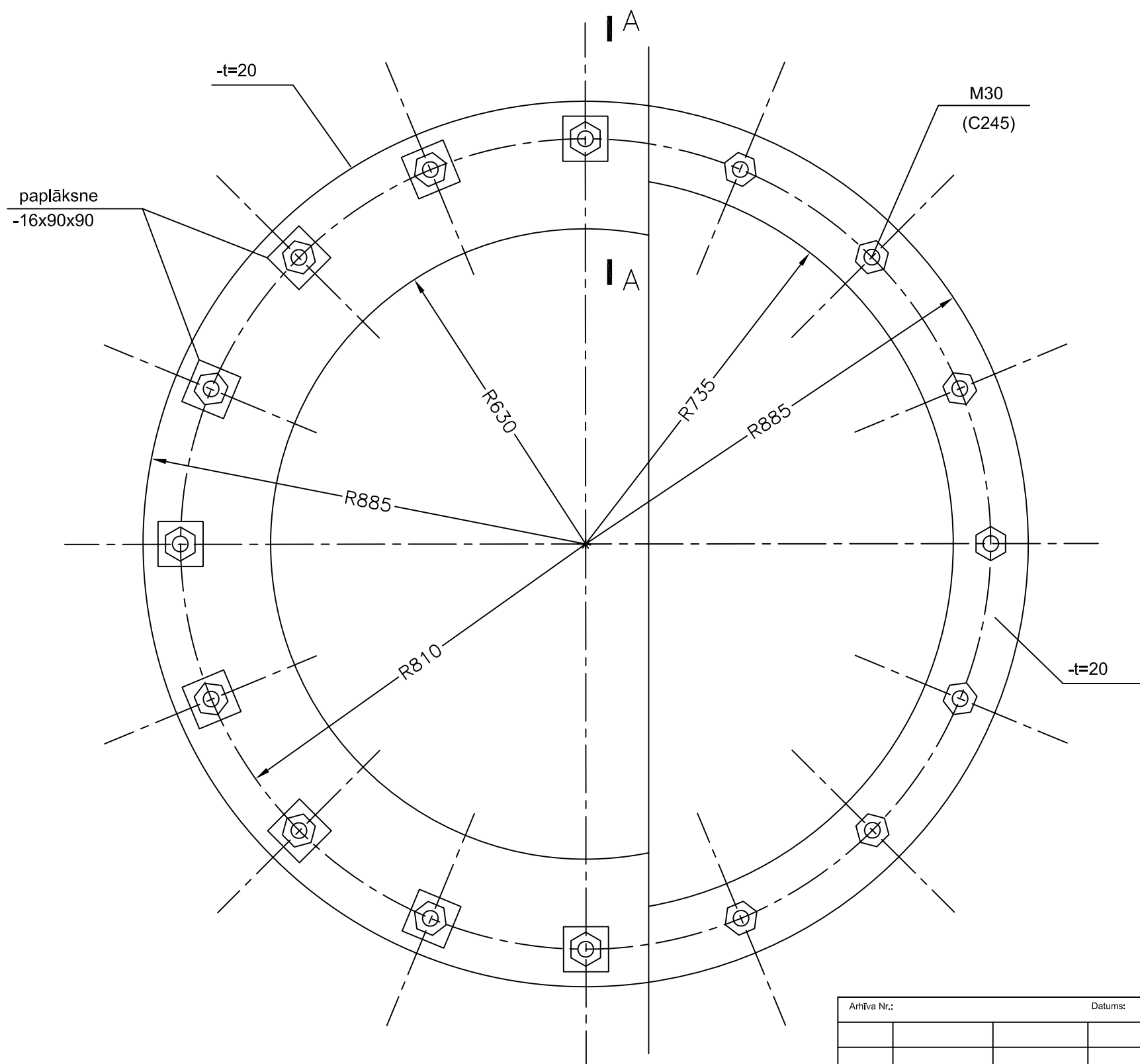
Saskaņots:

Aizstāv. inv. Nr.

Paraksts un dat.


Orig. inv. Nr.

Enkurskrūvju bloks EB-1

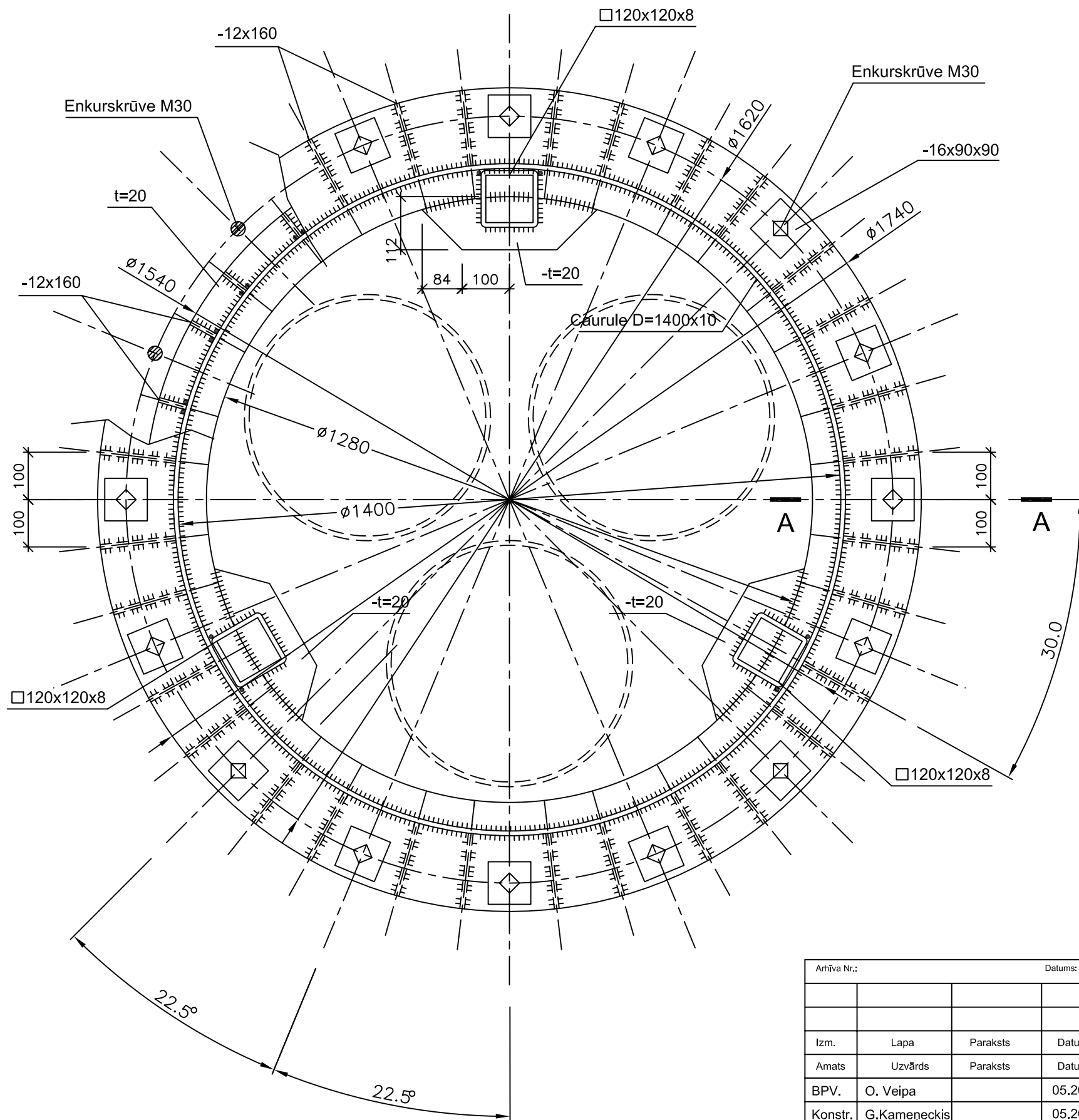


Saskaņots:

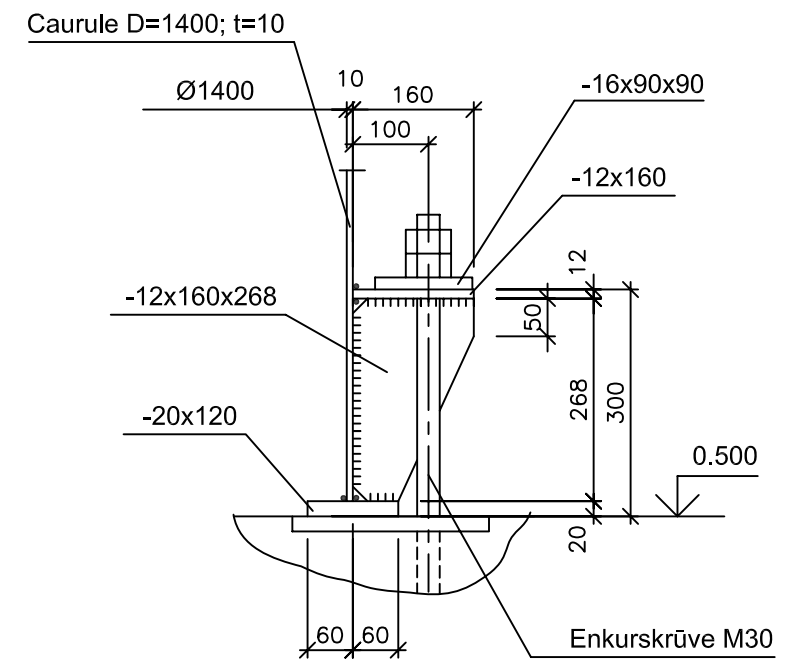
Orig. inv. Nr. Paraksts un dat. Aizst. inv. Nr.

Arhīva Nr.:				Datums:				Pasūtītājs: SIA "STRASA KONSULTANTI"			Pasūtījums: 003/2006/P		
								Braslas iela 27/1-5, Rīga, LV-1035, Latvija Re.Nr. LV40003226022			Dokumenta Nr.: 06-1411-003/2006/P-BK2		
Izm.	Lapa	Paraksts	Datums	Objekts:				Stadija	Lapa	Lapu sk.			
Amats	Uzvārds	Paraksts	Datums	Katlu māja Parka ielā 32, 22 un Lapegļu ielā 10, Kuldīgā				TP	BK2-5				
BPV.	O. Veipa		05.2006.	Dūmeņa un dūmeņa pamata projekts									
Konstr.	G.Kameņeckis		05.2006.	Lapas nosaukums:				Izpildītājs:	SIA "MRK"				
				Enkurskrūvju bloks EB-1.					Dravnieku iela 20, Lielvārde Re.Nr. LV40003238445 EM Licence Nr. 1411				

Šķēlums 1-1




A-A



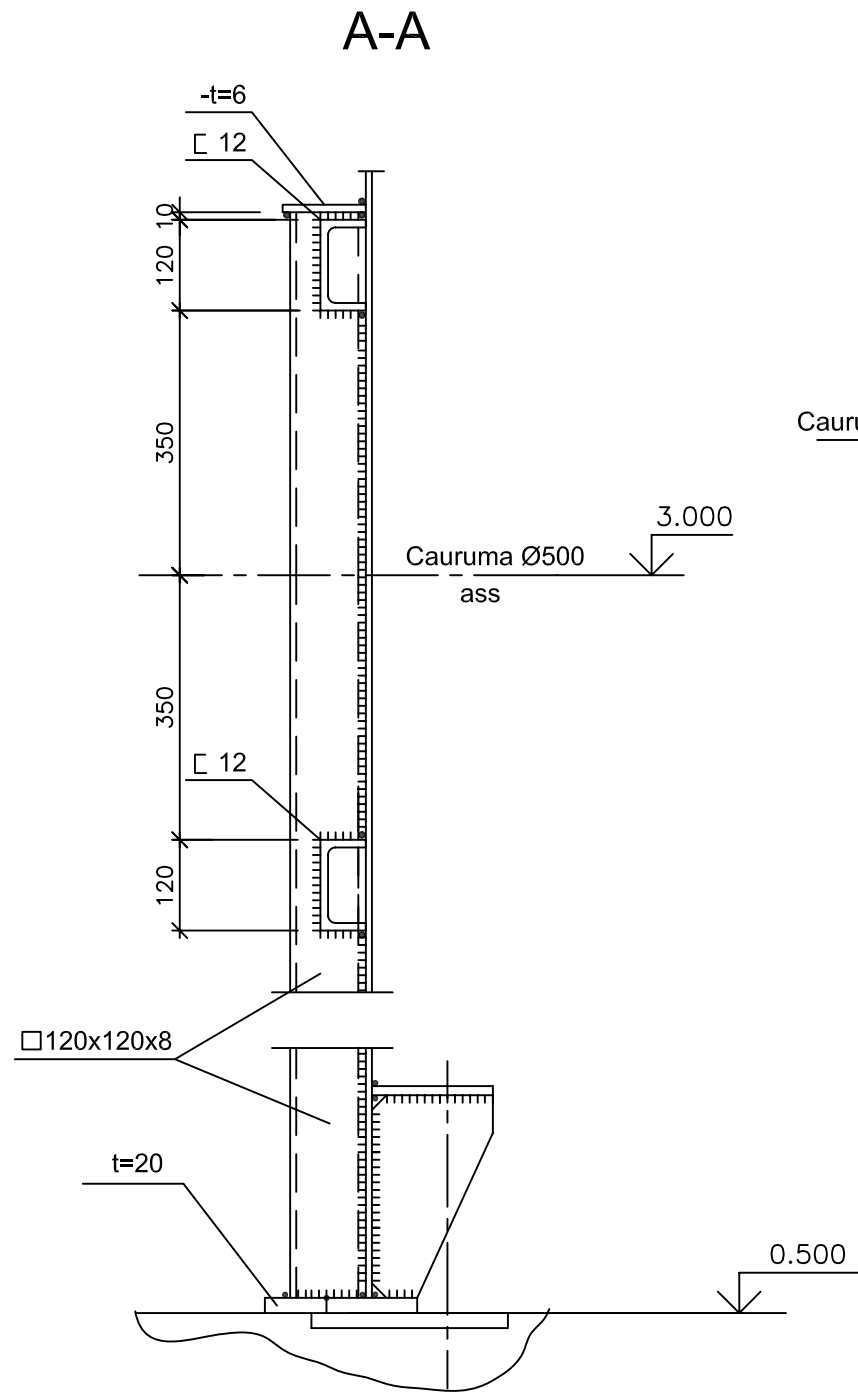
Saskaņots:

Orig. inv. Nr.
Paraksts un dat.
Aizst. inv. Nr.

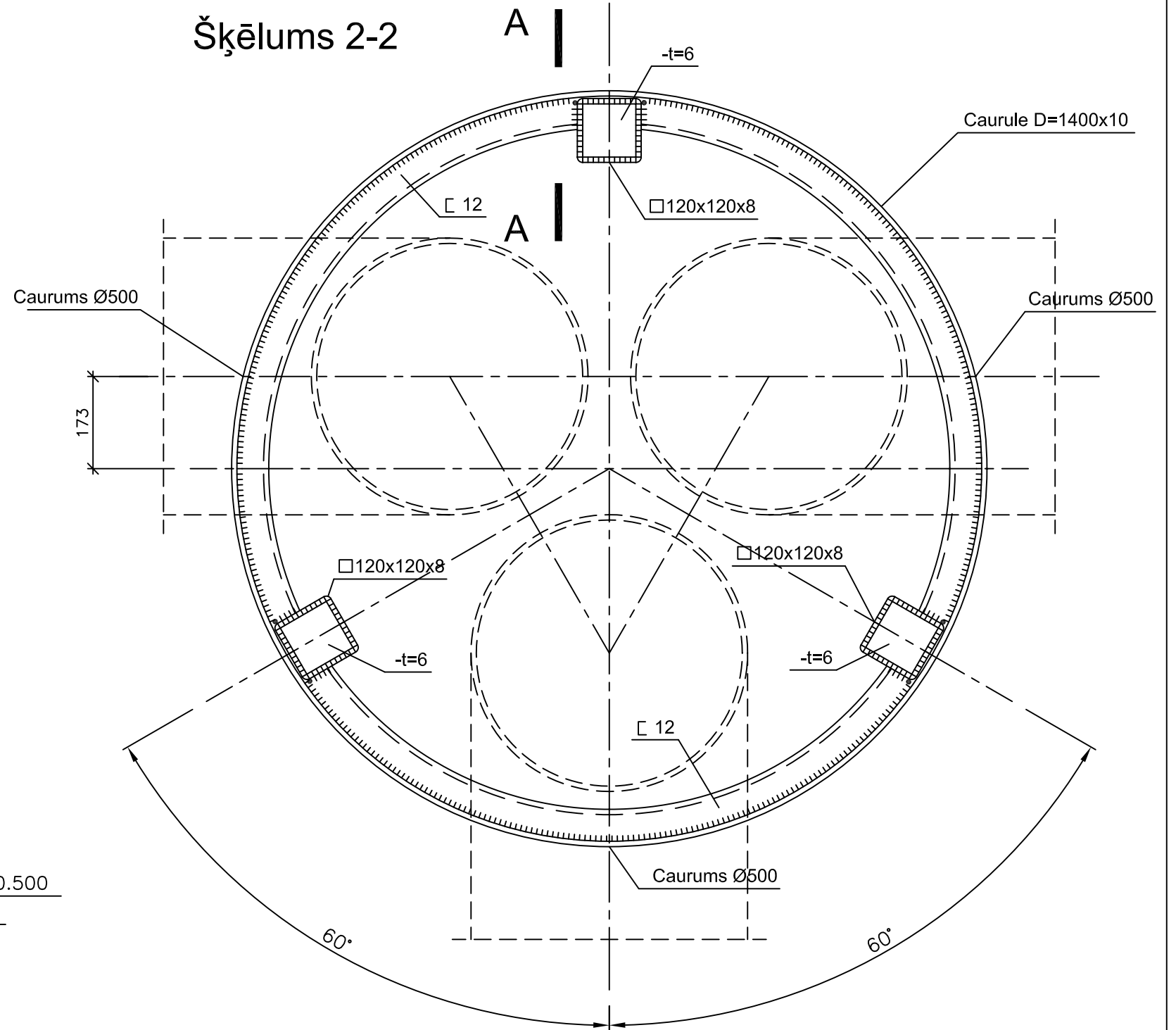
Arhīva Nr.:		Datums:		Pasūtītājs: SIA "STRASA KONSULTANTI" Braslas iela 27/1-5, Rīga, LV-1035, Latvija Re.Nr. LV40003226022		Pasūtījums: 003/2006/P	
Izm.		Lapa	Paraksts	Objekts:		Dokumenta Nr.:	
Amats		Uzvārds	Paraksts	Katlu māja Parka ielā 32, 22 un Lapegļu ielā 10, Kuldīgā Dūmeņa un dūmeņa pamata projekts		Stadija	Lapa
BPV.		O. Veipa		Datums		TP	Lapu sk.
Konstr.		G.Kameņeckis		05.2006.		BK2-6	
				05.2006.		Izpildītājs:	
				Lapas nosaukums:		SIA "MRK"	
				Šķēlums 1-1.		 Dravnieku iela 20, Lielvārde Re.Nr. LV40003238445 EM Licence Nr. 1411	

Saskaņots:

Orig. inv. Nr. Paraksts un dat. Aizst. inv. Nr.

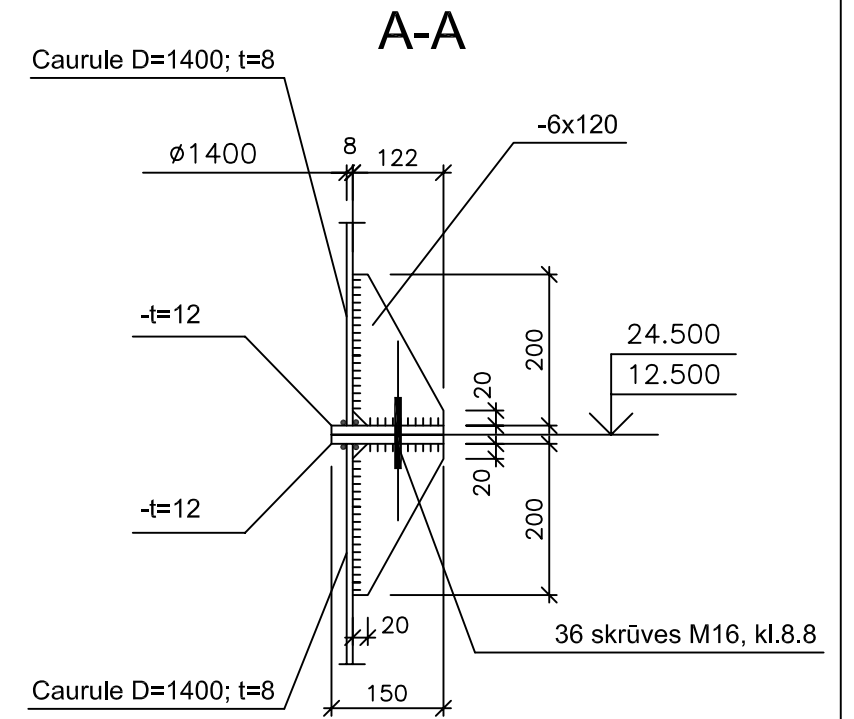
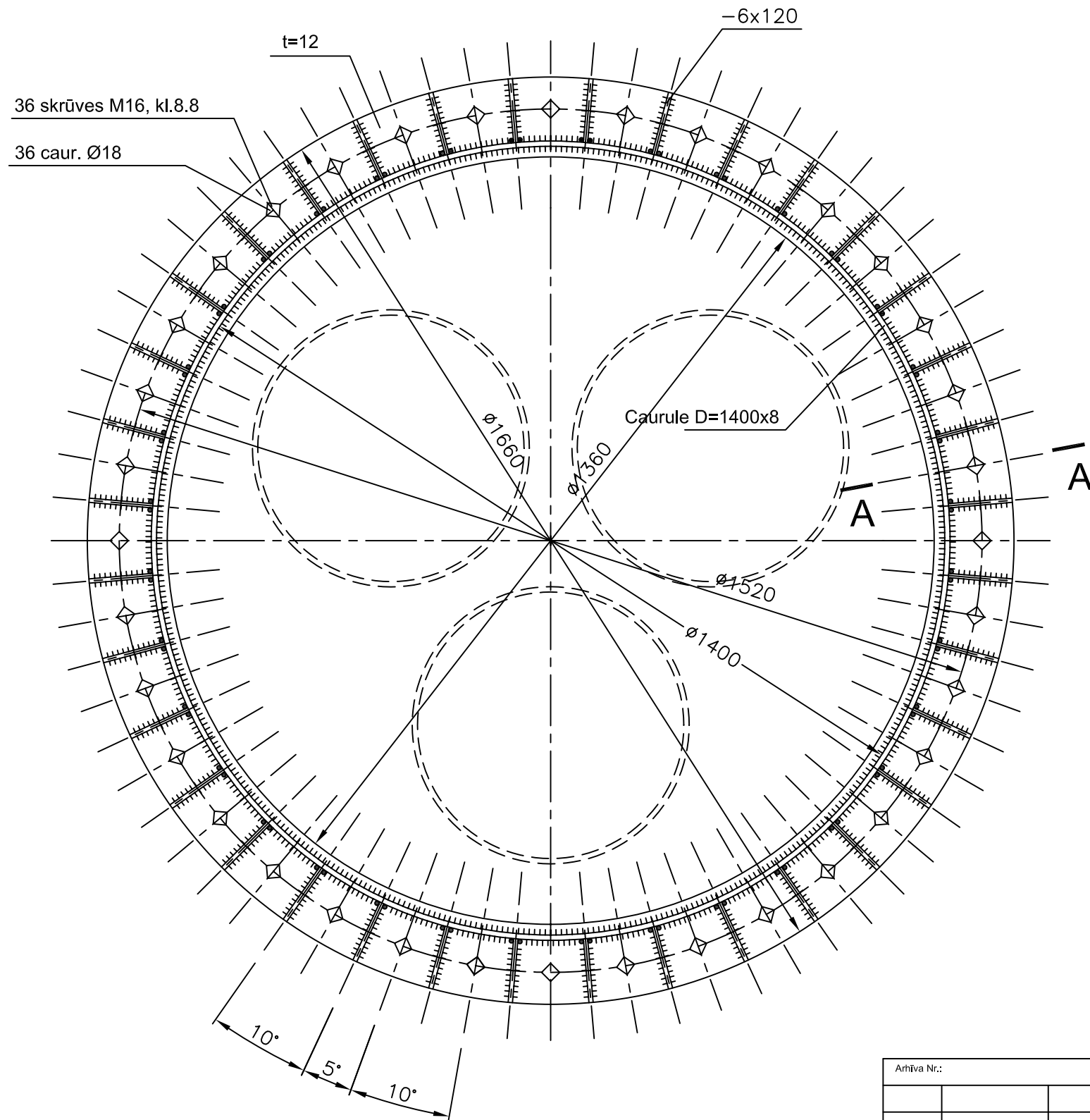


Šķēlums 2-2



Arhīva Nr.:		Datums:		Pasūtītājs: SIA "STRASA KONSULTANTI" Braslas iela 27/1-5, Rīga, LV-1035, Latvija Re.Nr. LV40003226022		Pasūtījums: 003/2006/P	
Izm.		Lapa	Paraksts	Objekts:		Dokumenta Nr.:	
Amats		Uzvārds	Paraksts	Katlu māja Parka ielā 32, 22 un Lapegļu ielā 10, Kuldīgā		Stadija	Lapa
BPV.		O. Veipa		Dūmeņa un dūmeņa pamata projekts		TP	BK2-7
Konstr.		G.Kameņeckis		Lapas nosaukums:		Izpildītājs:	
				Šķēlums 2-2.		SIA "MRK" Dravnieku iela 20, Lielvārde Re.Nr. LV40003238445 EM Licence Nr. 1411	

Šķēlums 3 - 3

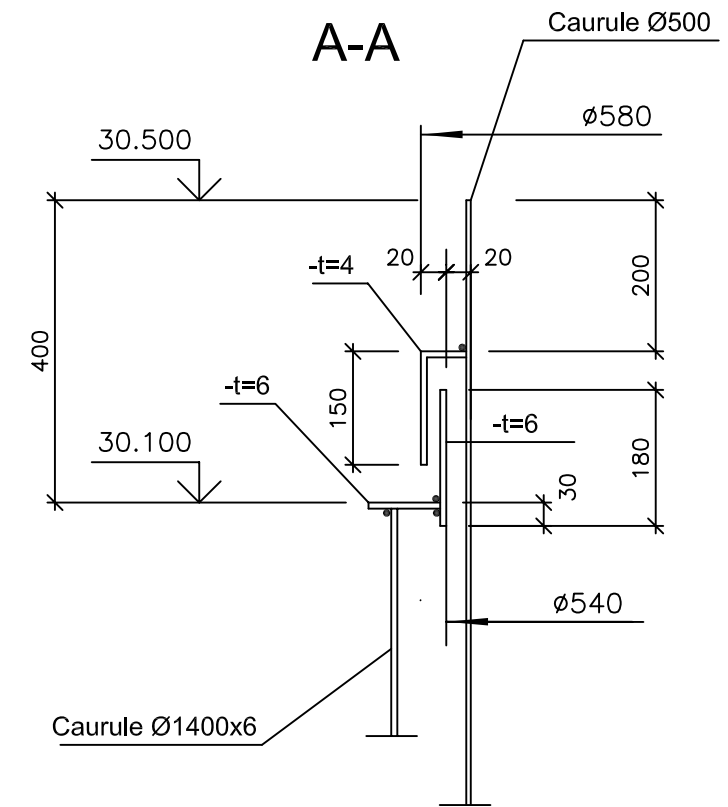
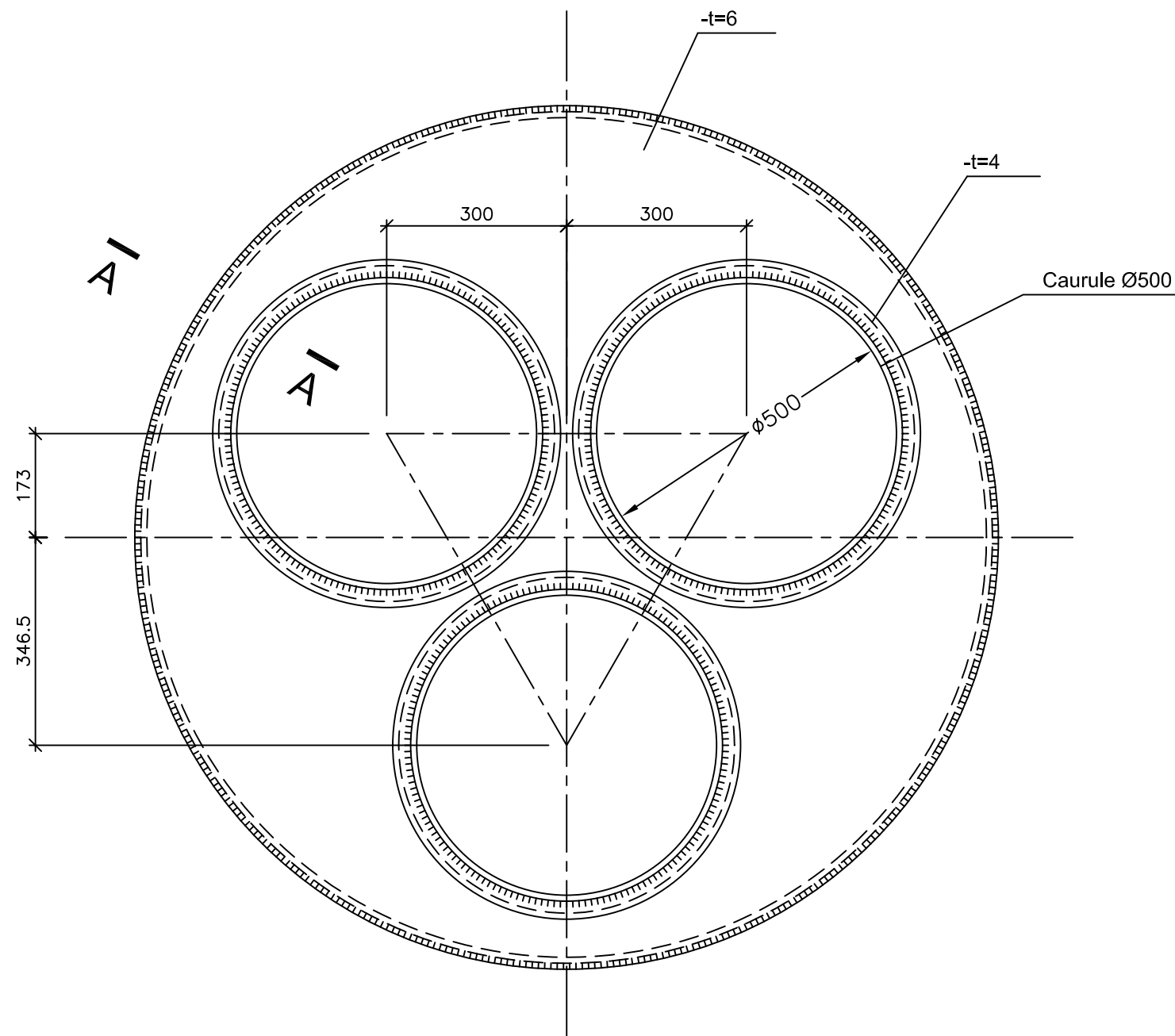


Saskaņots:

Orig. inv. Nr. Paraksts un dat. Aizst. inv. Nr.


Arhīva Nr.:				Datums:				Pasūtītājs: SIA "STRASA KONSULTANTI"				Pasūtījums: 003/2006/P			
								Braslas iela 27/1-5, Rīga, LV-1035, Latvija Re.Nr. LV40003226022				Dokumenta Nr.: 06-1411-003/2006/P-BK2			
Izm.	Lapa	Paraksts	Datums	Objekts: Katlu māja Parka ielā 32, 22 un Lapegļu ielā 10, Kuldīgā Dūmeņa un dūmeņa pamata projekts				Stadija	Lapa	Lapu sk.					
Amats	Uzvārds	Paraksts	Datums					TP	BK2-8						
BPV.	O. Veipa		05.2006.												
Konstr.	G.Kameņeckis		05.2006.	Lapas nosaukums: Šķēlums 3-3.				Izpildītājs: SIA "MRK" Dravnieku iela 20, Lielvārde Re.Nr. LV40003238445 EM Licence Nr. 1411							

ŠĶĒLUMS 4-4



Saskaņots:

Orig. inv. Nr. Paraksts un dat. Aizst. inv. Nr.

Arhīva Nr.:				Datums:				Pasūtītājs: SIA "STRASA KONSULTANTI" Braslas iela 27/1-5, Rīga, LV-1035, Latvija Re.Nr. LV40003226022			Pasūtījums: 003/2006/P		
Izm.				Lapa				Objekts:			Dokumenta Nr.:		
Amats				Uzvārds				Katlu māja Parka ielā 32, 22 un Lapegļu ielā 10, Kuldīgā Dūmeņa un dūmeņa pamata projekts			06-1411-003/2006/P-BK2		
BPV.				O. Veipa				Lapas nosaukums:			Stadija		
Konstr.				G.Kameņeckis				Šķēlums 4-4.			Lapa		
											Lapu sk.		
											TP		
											BK2-9		
											Izpildītājs:		
											SIA "MRK"		
											 Dravnieku iela 20, Lielvārde Re.Nr. LV40003238445 EM Licence Nr. 1411		